

Tous les désinsectiseurs électriques fournis par PandL Systems sont conformes aux normes européennes (CE) ainsi qu' à la norme 335-2-59.

EQUIPEMENT D'HYGIENE

Le désinsectiseur électrique, c'est la réponse au problème des insectes volants dans tout endroit où l'hygiène est importante. PandL Systems vous propose quatre tailles d'appareil ; tous peuvent être suspendus, fixés au mur, ou simplement posés.

Nous nous tiendrons à votre disposition pour tout renseignement supplémentaire.

ATTENTION

NOS DESINSECTISEURS ELECTRIQUES NE DEVRONT JAMAIS ETRE UTILISES DANS DES LOCAUX POUSSIEREUX OU IL POURRAIT Y AVOIR DES RISQUES D'EXPLOSION.

NOS DESINSECTISEURS SONT CONCUS POUR ETRE UTILISE A L'INTERIEUR EXCLUSIVEMENT, ET NON PAS DANS LES ETABLES, NI EN PRESENCE DE MATERIEL INFLAMMABLE.

INSTALLATION ET UTILISATION

Pour votre satisfaction, quelques règles sont à respecter :

- 1 Choix du modèle dimensionné aux surfaces à protéger.
- 2 Etre correctement situé dans le local.
- 3 Fonctionnement 24h/24 souhaitable.
- 4 Remplacement des tubes UV tous les ans.

ALIMENTATION ELECTRIQUE

L'Eurokill est conçu pour opérer avec le voltage suivant :

220- 230 V / monophasé / 50Hz avec prise de terre.

SITUATION DES APPAREILS

Pour une efficacité optimale, installer votre désinsectiseur à deux mètres du sol, et dans la partie la plus sombre de la pièce (pas à côté des fenêtres) pour qu'il ne soit pas en concurrence avec la lumière du soleil.

Dans les plus grands endroits, où il faut installer plusieurs appareils, installez -les afin d'avoir un maximum de couverture. Ils devraient donc être installés au centre des pièces. Veuillez suivre les conseils d'installation ci-dessus. Nous vous conseillons de placer l'appareil du côté le plus ouvert de la pièce, afin d'éviter les obstacles au rayonnement du tube UV. Si vous avez de grands meubles dans la pièce, nous vous conseillons, pour une efficacité optimale, d'installer plusieurs appareils. Comme règle générale, assure-vous que la lumière u-v se diffuse dans tous les coins de la pièce. L'efficacité des appareils dépend d'un bon emplacement dans la pièce à protéger ; si vous avez des questions à ce sujet, nous nous tenons à votre disposition.

ENTRETIEN

Avant de commencer l'entretien de l'appareil, soyez sûre que celui-ci n'est pas sous tension.

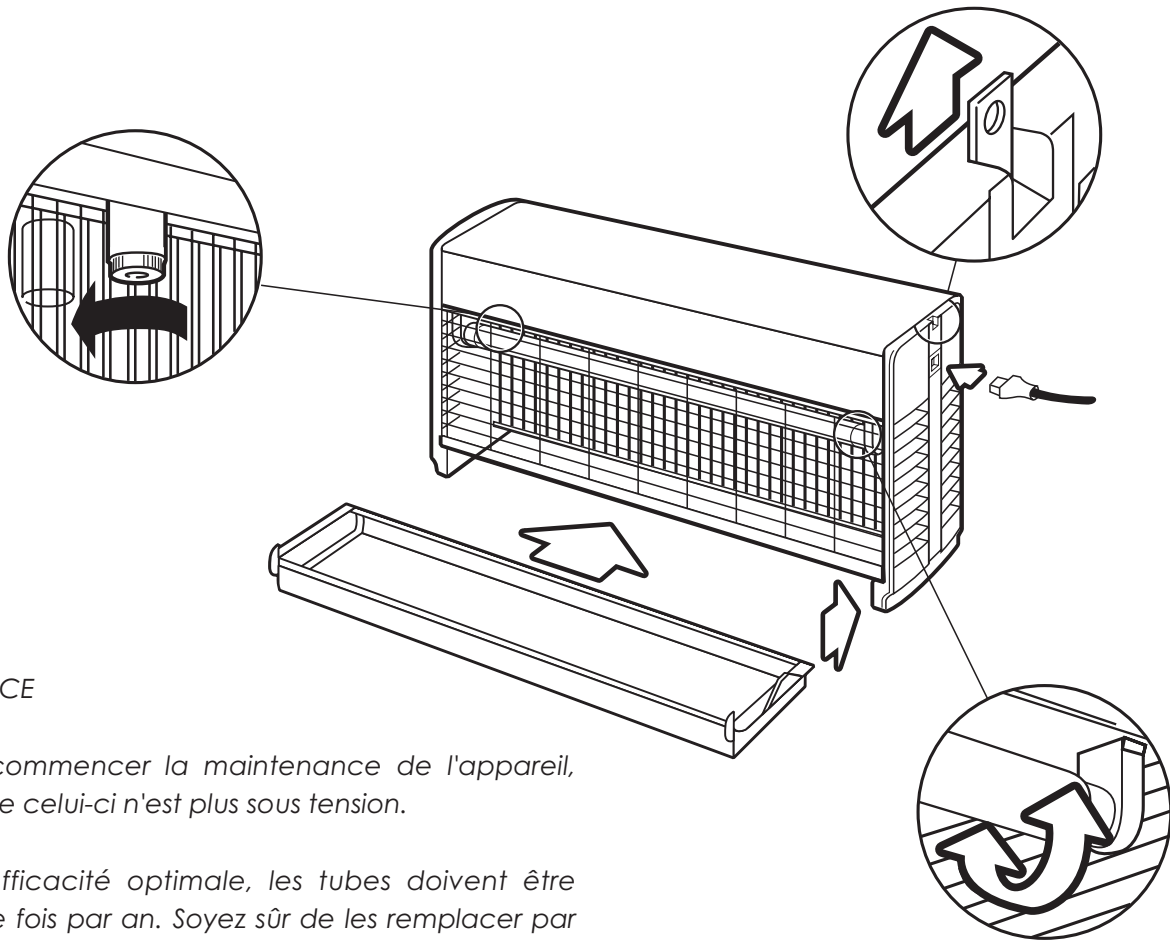
L'entretien devra être fait chaque semaine suivant la nature de la pièce où l'appareil est installé.

Enlevez le bac de récupération et jetez les insectes éliminés.

Nettoyer l'intérieur de l'appareil avec une toile humide.

L'extérieur des appareils est soit en inox ou en laqué blanc, et peut être nettoyé tout simplement avec une toile humide.

Le métal du désinsectiseur est soit inoxydable, soit laqué blanc et donc anti corrosif. Il restera plusieurs années, donc, en très bon état, même dans les environnements les plus difficiles.



MAINTENANCE

Avant de commencer la maintenance de l'appareil, soyez sûr que celui-ci n'est plus sous tension.

Pour une efficacité optimale, les tubes doivent être changé une fois par an. Soyez sûr de les remplacer par les bons tubes de rechange. Ceux-ci sont disponibles chez PandL Systems.

CHANGEMENT DE TUBES

Avant de changer les tubes, soyez sûr que l'appareil n'est plus sous tension.

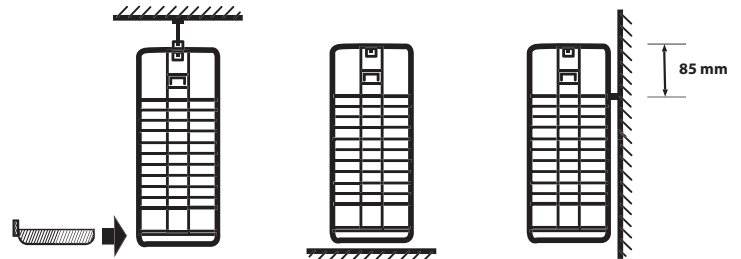
Dès l'enlèvement du bac de récupération, un micro-contact coupera l'alimentation de l'appareil. Enlevez donc le bac, et tournez les tubes pour les changer.

GARANTIE

Sauf les tubes UV, votre désinsectiseur électrique est garanti deux ans. En cas de problème pendant la première année, nous vous enverrons un appareil gratuit pour le remplacer. Dans la deuxième année, nous nous réservons le droit soit de remplacer l'appareil, soit de le réparer.

Cette garantie n'est valable qu'avec les pièces fournies par PandL Systems.

ATTENTION : LES TUBES NE SONT PAS GARANTIS



CONSOmmABLES

MODELE	EK16	EK30	EK40	EK80
TUBE	2 X I621	2 X I616	2 X I618	2 x I662
STARTER	2 X I154	2 X I154	2 X I154	2 X I154